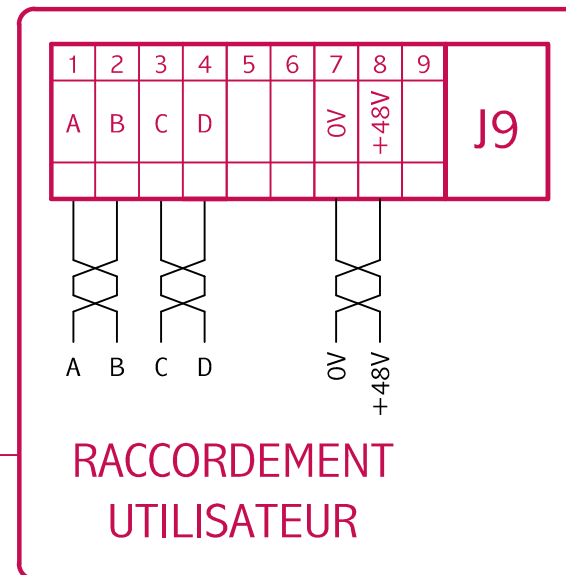
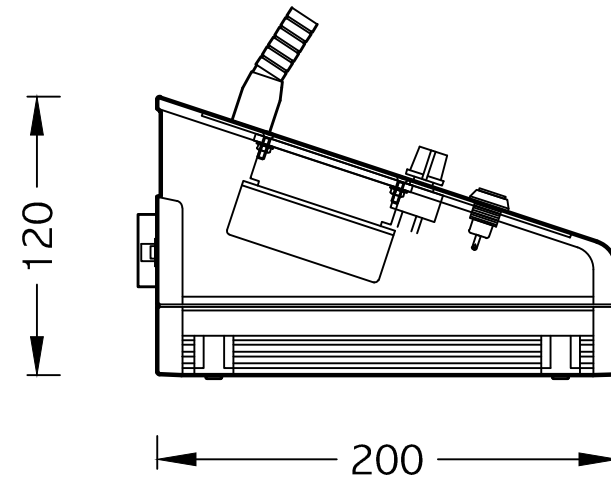
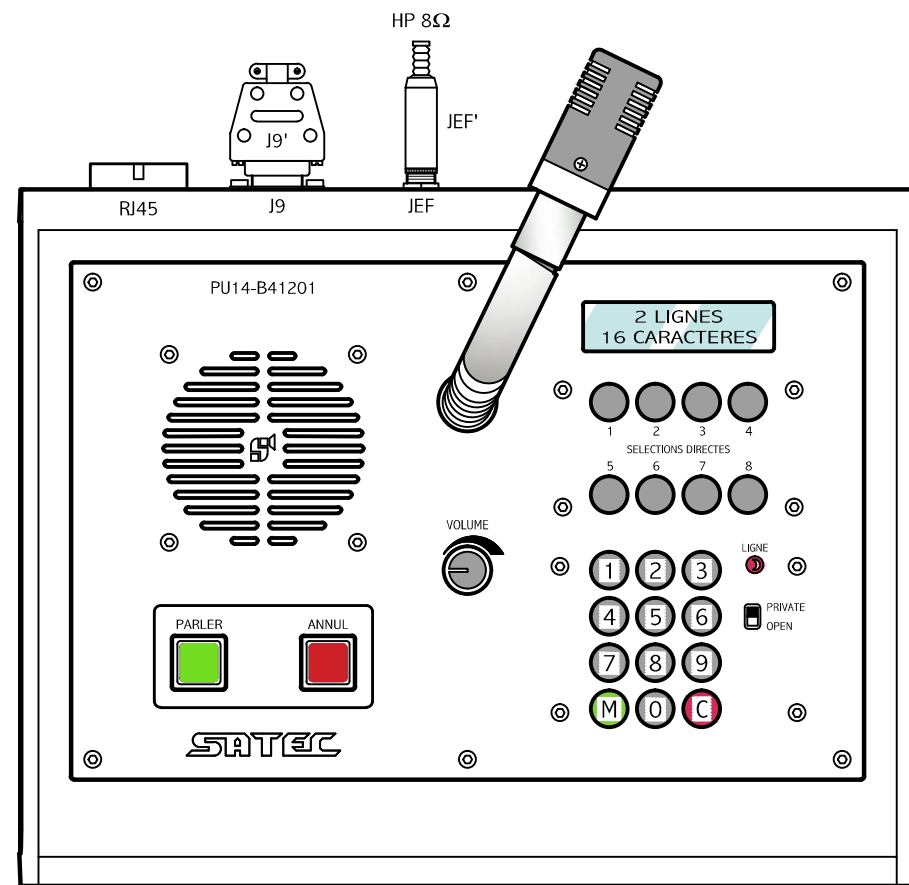
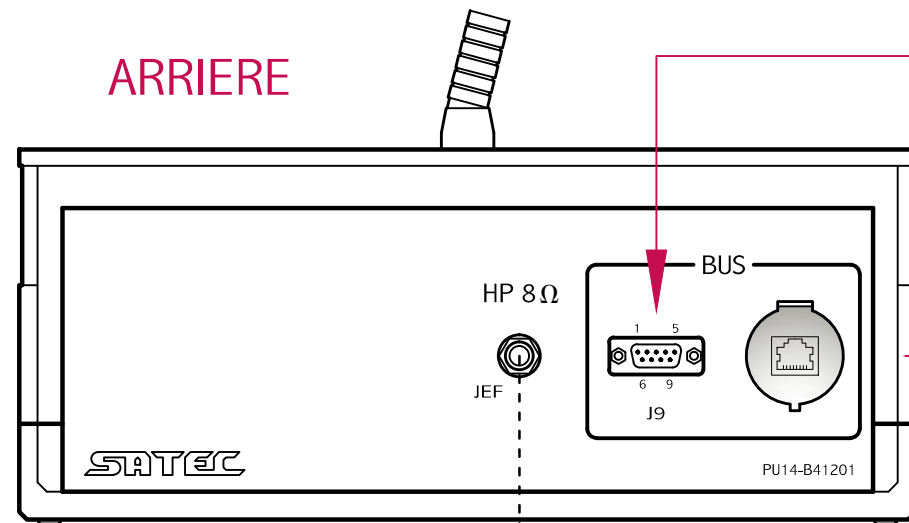


Caractéristiques :

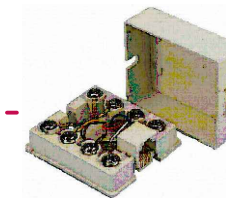
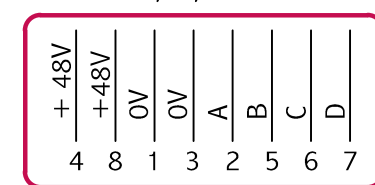
Poste principal	PU14-B41201
Pupitre	ABS gris clair RAL7035 - IP40
Dimensions	290 x 200 x 120 mm
Poids	2,4 Kg
Finition	Façade Alu anodisé brossé
Tension de service	48VDC
Câblage requis	Câble 3 paires torsadées Ø 0.8 mm ² / 20 AWG (Distance max 1000 m) (Distance augmentée si section câble plus importante)
Limites de température	0° C à +40° C
Humidité	10% - 85% RH (sans condensation)
Bande passante	300 - 5000 Hz
Pression acoustique	75 dB @ 1 KHz - 2.5 VRMS sur ab, câble 100 m x 0.5mm ²
Type de connecteur	SUB-D F 9 pts / RJ45 F / JACK F
Microphone Dynamique	500Ω avec flexible gris 20cm
Haut-parleur	8 W , 63Ω
Afficheur	alphanumérique 2 x 16 caractères
Clavier	12 touches dont M et C
Touches	8 touches accès direct programmables
Voyant	rouge de mise en communication
Private / Open	par curseur
Réglage volume HP	par bouton tournant
Parler et Annulation	par 2 boutons poussoirs
HP extérieur 20W 8Ω	1 carte ampli sono 25W - A2160



ARRIERE



Câble RJ45 M/M 8 pts standard



Prise mural RJ45F

FIL 8/10ème



FIL 8/10ème



Description

Ce poste est un poste principal analogique entièrement équipé pour avoir libre accès à tous les abonnés. Il indique l'identité de l'appelant et offre, entre autres fonctions, une aide en ligne ainsi qu'un service d'annuaire.

Ce poste est équipé d'une sortie HP extérieure et de 2 boutons spécifiques pour parler et annuler.