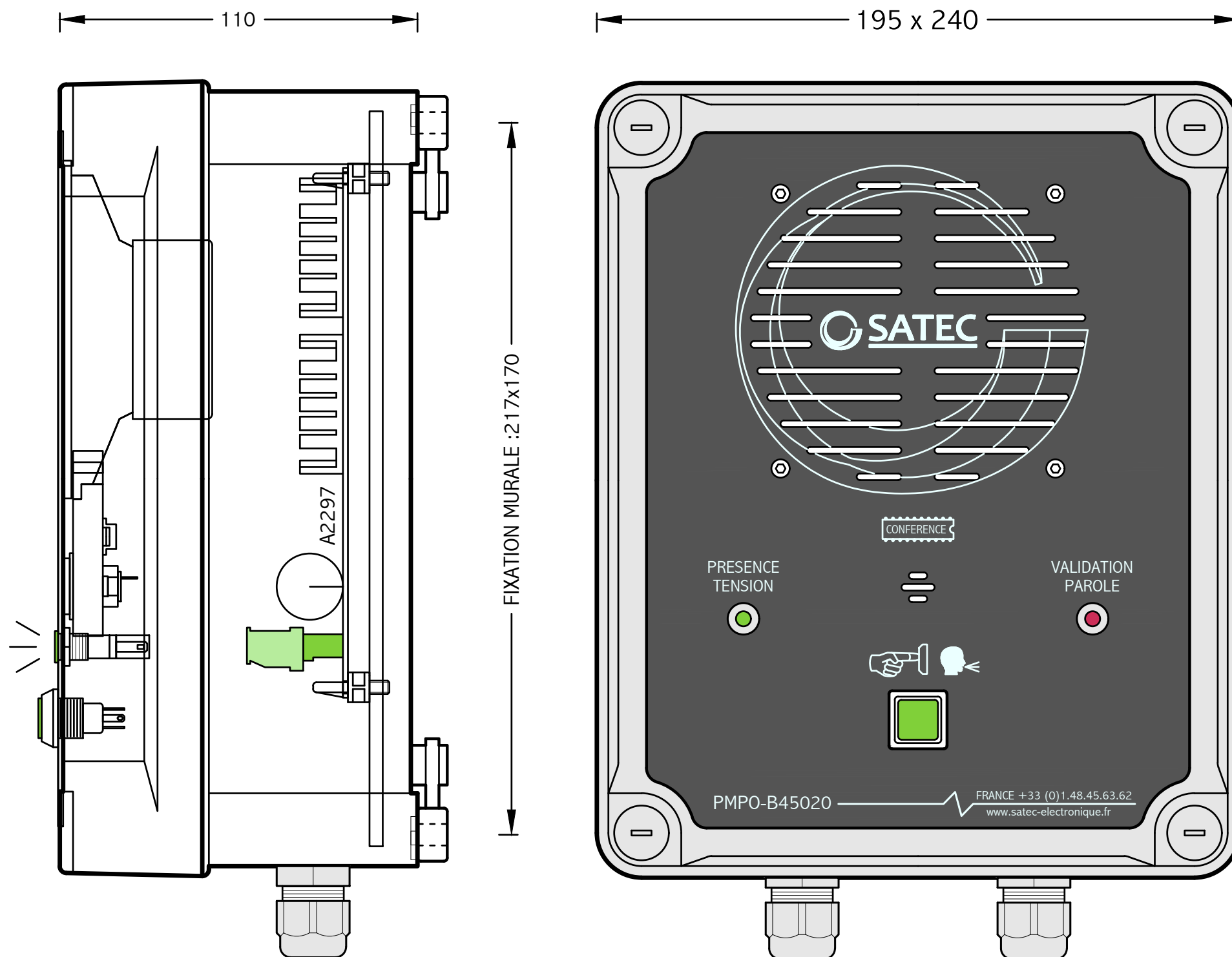


PMPO



Caractéristiques :

Poste mural	ABS - IP65 Gris clair RAL7035
Haut-parleur	25W - 8Ω
Bande passante	Parole (300 - 5000 Hz)
Touche	1 touche programmable
Voyant	Led verte de présence tension Led rouge de validation parole
Alimentation	24VDC ou 48VDC 1A
Type de connecteur	Borniers débrochables
Finition	Façade Alu anodisé brossé
Dimensions	195 x 240 x 110 mm
Poids	1,3 Kg
Fixation murale	217 x 170mm intérieur coffret 4 x Ø4,2mm
Limites de température	-25° C à +60° C
Humidité	10% - 90% RH (sans condensation)
OPTION	(si alimentation 48VDC) : Sortie vers coffret AMPLI type CAS pour 2 HP extérieurs 2 x 25W RMS (2 x 50W max)

Description

Poste interphone analogique avec libre accès.
Développé et intégré par SATEC (suivant demande spécifique client).
Puissant, il est spécialement adapté pour les milieux industriels difficiles.