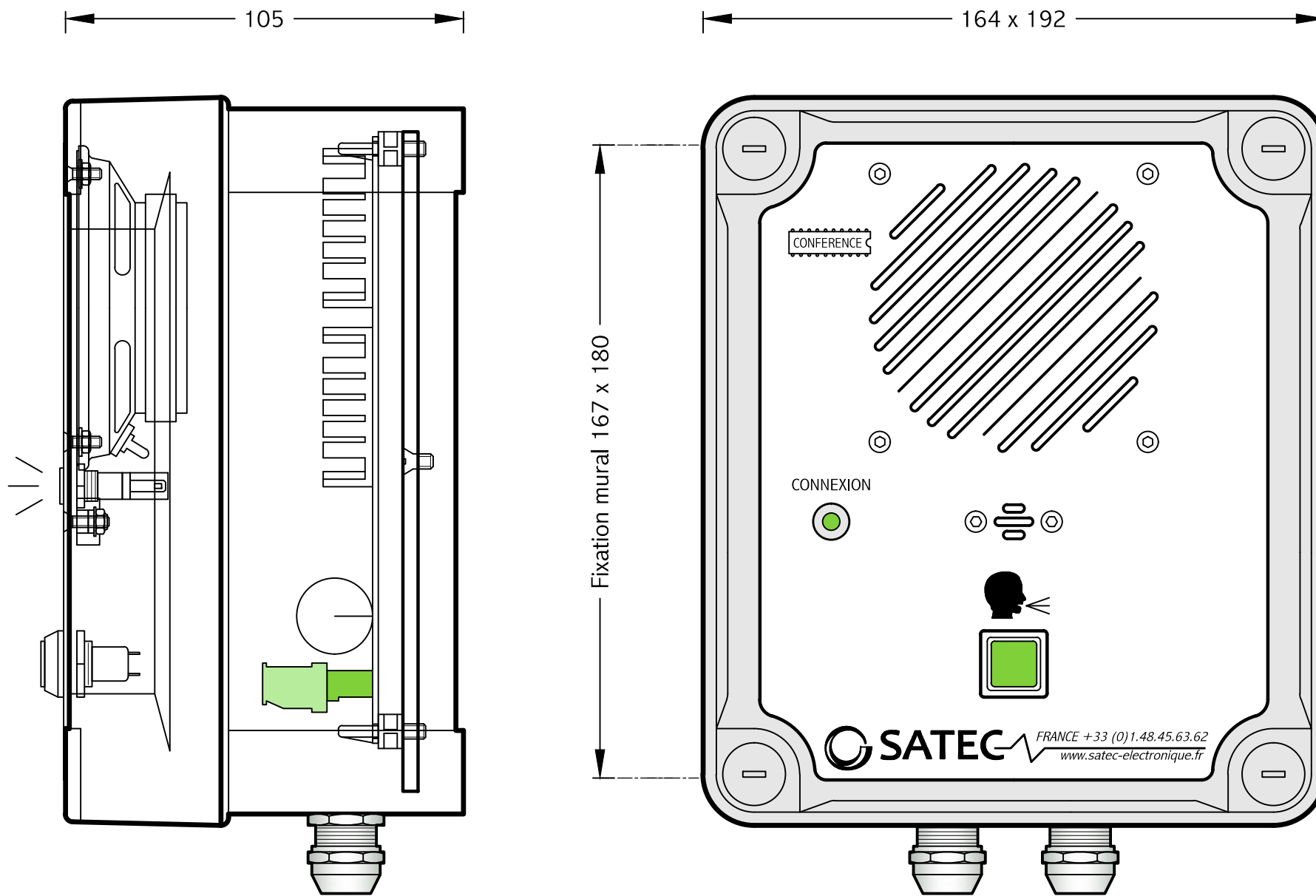
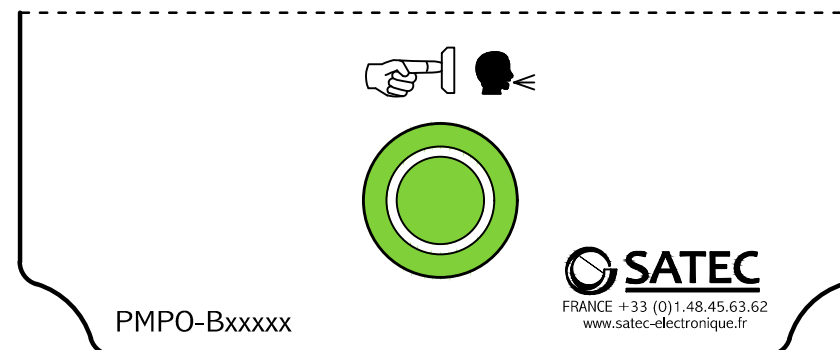


PMP1



ou BP CAOUTCHOUC VERT Ø30mm



Caractéristiques :

Poste mural	ABS - IP65 Gris clair RAL7035
Haut-parleur	25W - 8Ω
Bande passante	Parole (300 - 5000 Hz)
Touche	1 touche programmable
Voyant	Led verte de mise en communication
Alimentation	24VDC ou 48VDC 1A
Type de connecteur	Borniers débrochables
Finition	Façade Alu anodisé brossé
Dimensions	164 x 192 x 105 mm
Poids	1,1 Kg
Fixation murale	167 x 180mm intérieur coffret 4 x Ø4,2mm
Limites de température	-25° C à +60° C
Humidité	10% - 90% RH (sans condensation)

OPTION (si alimentation 48VDC) :
Sortie vers coffret AMPLI type CAS
pour 2 HP extérieurs
2 x 25W RMS (2 x 50W max)

Description

Poste interphone analogique avec libre accès.
Développé et intégré par SATEC (suivant demande spécifique client).
Puissant, il est spécialement adapté pour les milieux industriels difficiles.